



# GAS-BRENNWERTKESSEL BIS 800 KW

COMBI-TECH<sup>®</sup>

IHY-SYSTEM<sup>®</sup>

DUAL-TECH<sup>®</sup>

ALL INCLUSIVE<sup>®</sup>  
SYSTEM





# ENERGIEEINSPARUNG



Bemerkenswerte  
Warmwasser-Effizienz



Modulation 1:9  
große Leistung bis 1:60



fast 60 Jahre  
Produktions-Know-How



Sofort Warmwasser

COMBI-TECH®

COMBI-TECH®

## KOMPROMISSLOSE QUALITÄT IM MARKT



GESTERN

Seit 1959 entwickelt und produziert Radiant alle Hauptkomponenten in eigenen Fertigungsanlagen. Gestern wie Heute führen stetige Verbesserungen der Produkte zu hoher Effizienz und Verlässlichkeit – 100% Radiant.



HEUTE

Eine der technologischen Spitzenleitungen ist der neu vorgestellte **COMBI-TECH®**-Wärmetauscher aus **Edelstahl** mit einem **Durchmesser von 28 mm**. Er garantiert höhere Effizienz, weniger Druckverluste und einfachere Reinigung.

55 Jahre beispiellose Erfahrung und Know-How machen es Radiant möglich, den Edelstahl-Wärmetauscher selbst zu produzieren, mit dem alle Radiant-Brennwertgeräte ausgestattet sind.



COMBI-TECH®



Ø 28 mm

GESTERN WIE HEUTE FÜR UNSERE ZUKUNFT  
100% MADE BY RADIANT  
ECHTE QUALITÄTSPRODUKTE



★★★★ 92/42/CEE / IP X5D

## BRENNWERT KOMBIGERÄT COMBI COMBI-TECH® – 24 / 28 / 34 KW

### COMBI-TECH®: WOHLBEFINDEN UND TECHNOLOGIE IN EINEM PRODUKT

- wandhängendes Brennwertgerät für Heizung und Warmwasser
- wahlweise auch nur Heiz- oder Warmwasserbetrieb
- Leistung 24 / 28 / 34 kW
- Edelstahl-Wärmetauscher **Durchmesser 28 mm**, 100% made by Radiant
- Digitech CS Elektronik
- kompakte Bauweise für einfache Wartung
- verbesserter geräuscharmer Betrieb – 52 dB



COMBI-TECH®



enhanced noiseless 52 dB



Ø 28 mm

Combi-tech® RANGE ist erhältlich als R1K Speicher, nur Heizgerät oder R1K/B-Heizgerät mit externer Speicherladung (festeingebauter Warmwasserfühler für Speicherbetrieb).

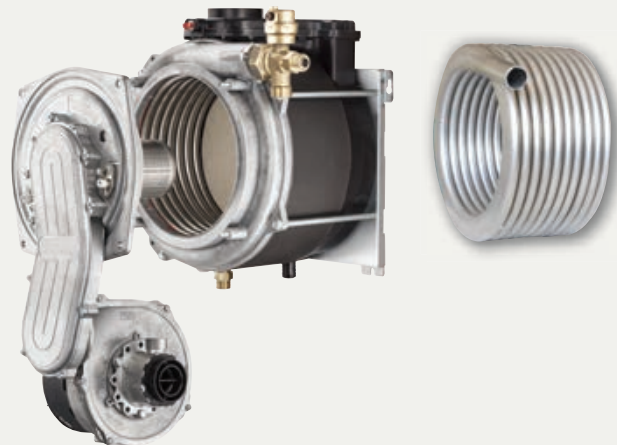
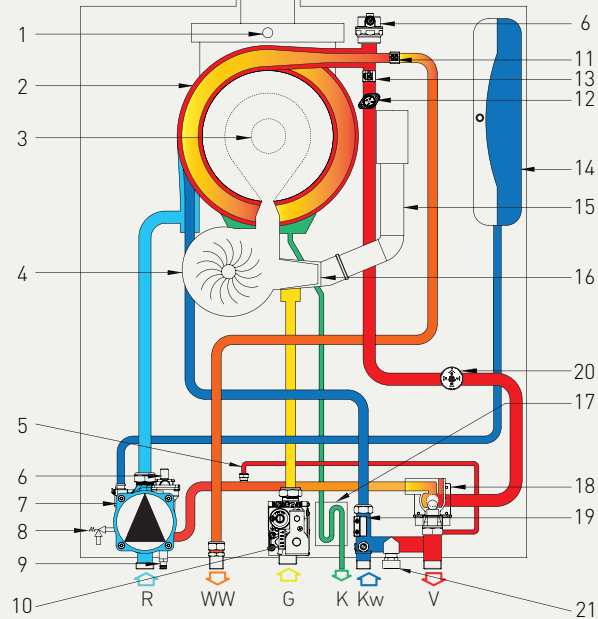


R1K24/B

DARSTELLUNG AUFBAU

- 1 ABGASTEMPERATURFÜHLER
- 2 KOMBINIERTER WÄRMETAUSCHER (HEIZUNG/WARMWASSER)
- 3 BRENNER/FLAMMROHR
- 4 GEBLÄSE
- 5 BY-PASS LEITUNG
- 6 AUTOM. ENTLÜFTER HEIZUNG UND WARMWASSER
- 7 HOCHEFFIZIENZPUMPE
- 8 SICHERHEITSVENTIL 3BAR
- 9 PUMPENTLEERUNG
- 10 GASVENTIL
- 11 WARMWASSTERTEMPORATURFÜHLER (NTC)
- 12 SICHERHEITSTEMPERATURFÜHLER
- 13 HEIZUNGSTEMPERATURVORLUFFÜHLER
- 14 AUSDEHNUNGSGEFÄSS
- 15 GEBLÄSESCHALLDÄMPFER
- 16 MEHRSTUFIGES VENTURIVENTIL
- 17 SIPHON KONDENSATWASSER
- 18 3-WEGE UMSCHALTVENTIL
- 19 STRÖMUNGSSCHALTER KALTWASSEREINGANG
- 20 DRUCKSENSOR
- 21 FÜLLVENTIL

R2K 24  
Kombigerät



R2K 24  
Kombigerät

MODELL	HEIZLEISTUNG	NOx-KLASSE	MODULATION	WARMWASSERLEISTUNG ACS Δt 30°C (l./min.)
<b>R1K 24</b>	23,5 kW	VI	1:9	–
<b>R1K 25</b>	25 kW	VI	1:9	–
<b>R1K 34</b>	34 kW	VI	1:9	–
<b>R2K 24</b>	23,5 kW	VI	1:9	11,5
<b>R2K 28</b>	28 kW	VI	1:9	13,2
<b>R2K 34</b>	34 kW	VI	1:9	16



HEIZGERÄT MIT SPEICHERANSTEUERUNG



KOMBIGERÄT

R1K 24 /B

R2K 24

R1K 28 /B

R2K 28

R1K 34 /B

R2K 34



★★★★ 92/42/CEE / IP X4D

## BRENNWERTGERÄT MIT INTEGRIERTEN BOOSTERSPEICHER DUAL-TECH® – 24 / 28 / 34 kW



### DUAL-TECH®: ALLES WAS SIE BRAUCHEN

- wandhängendes Brennwertgerät mit integrierten Speicher ausgestattet mit dem neuen dual-tech System mit 8 oder 20 Litern Speichergröße mit 24, 28, oder 34 kW Leistung
- mit Combi-Tech Wärmetauscher aus Edelstahl mit einem **Durchmesser von 28 mm**, eine 100% Radiant Eigenfertigung
- Digitech CS Elektronik
- kompakte Bauweise für einfache Wartung
- verbesserter geräuscharmer Betrieb – 52dB

DUAL-TECH®



enhanced noiseless 52 dB



Ø 28 mm



Erhältlich als 2-Kreis-System mit zwei Pumpen für verschiedene Temperaturen und Mischventil

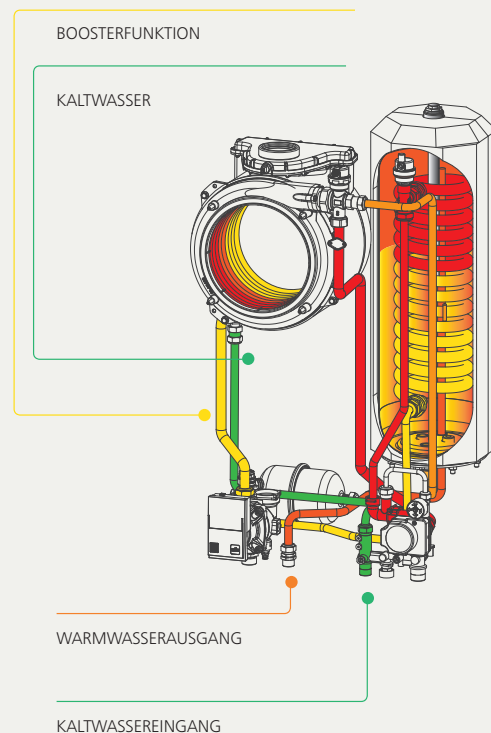
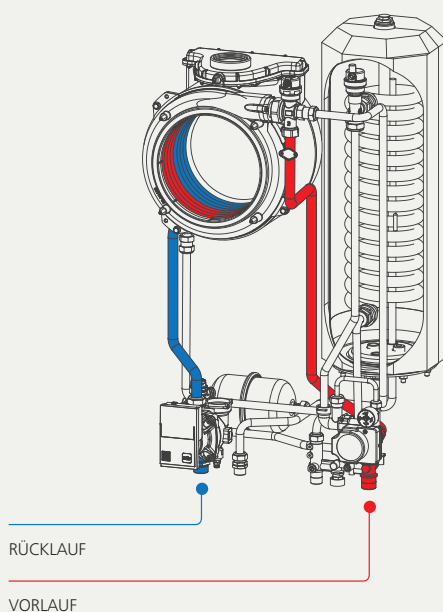
ALL INCLUSIVE  
SYSTEM

DUAL-TECH® ist die Weiterentwicklung des von Radiant patentierten DUOPASS-Wärmetauschers. DUAL-TECH® ist die ideale Kombination der von Radiant gefertigten und patentierten COMBI-ETCH- und DUOPASS-Wärmetauschern. Der DUAL-TECH®-Wärmetauscher besteht aus einem Primär- und Sekundär-Wärmetauscher in einem, der komplett von Radiant gefertigt wird. Er erlaubt eine sofortige hocheffiziente Wärmeübertragung ohne Verluste und ersetzt die vorgegangenen Systeme, die noch einen Wasser/Wasser-Wärmetauscher zur Brauchwasserbereitung benötigten.

NUR HEIZUNG

R2KA 24/20 mit 8 u. 20 Speicher

BRAUCHWASSER-BETRIEB



COMBI-TECH® + DUOPASS SYSTEM = DUAL-TECH®

MODELL	HEIZLEISTUNG	NOx-KLASSE	MODULATION	WARMWASSERLEISTUNG ACS Δt 30°C (l./min.)
R2KA 24 /8	23,5 kW	VI	1:9	12,25
R2KA 24 /20	23,5 kW	VI	1:9	13,5
R2KA 28 /20	28 kW	VI	1:9	15,2
R2KA 34 /20	34 kW	VI	1:9	18,5

DUAL-TECH®

8 L BOOSTER-TANK

R2KA 24 /8

DUAL-TECH®

20 L BOOSTER-TANK

R2KA 24 /20

R2KA 28 /20

R2KA 34 /20

DUAL-TECH®

20 L BOOSTER-TANK MIT 2-KREIS-SYSTEM

R2KA 24 /20 2V

R2KA 28 /20 2V

R2KA 34 /20 2V

STATISCHER UK/FB



★★★★ 92/42/CEE / IP X4D

## BODENSTEHENDES BRENNWERTGERÄT SUPREMA-TECH - 24 / 28 / 34 KW



### SUPREMA-TECH: SPITZEN- TECHNIK UND UNENDLICH WARMWASSER

- bodenstehendes Brennwertgerät mit Speicher ausgestattet, mit dem neuen DUAL-TECH-System mit 40 oder 100 Litern Speichergröße mit 24, 28, oder 34 kW Leistung
- mit Combi-Tech-Wärmetauscher aus Edelstahl mit einem **Durchmesser von 28 mm**, eine 100% Radiant Eigenfertigung
- Digitech CS Elektronik
- kompakte Bauweise für einfache Wartung
- verbesserter geräuscharmer Betrieb – 52 dB

DUAL-TECH®



enhanced noiseless 52 dB



Ø 28 mm

Erhältlich als 3-Kreis-System mit zwei Pumpen für verschiedene Temperaturen und Mischventil, 2V-System

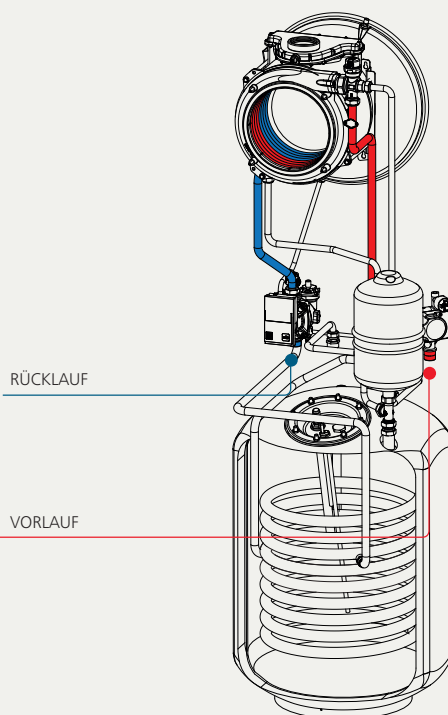


ALL INCLUSIVE  
SYSTEM

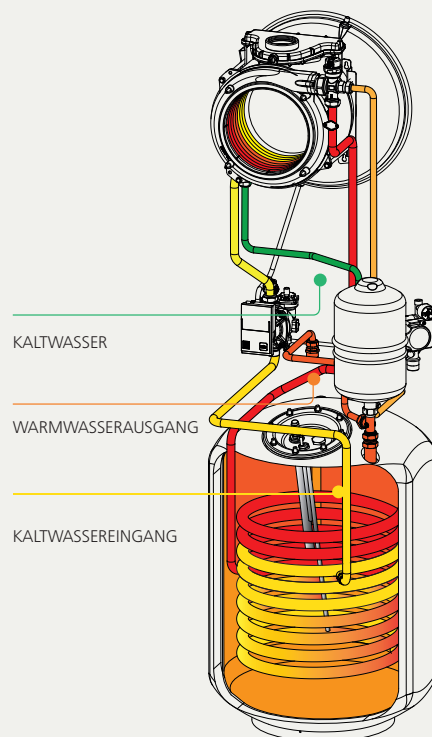


DUAL-TECH® ist die Weiterentwicklung des von Radiant patentierten DUOPASS-Wärmetauschers. DUAL-TECH® ist die ideale Kombination der von Radiant gefertigten und patentierten COMBI-ETCH- und DUOPASS-Wärmetauschern. Der DUAL-TECH®-Wärmetauscher besteht aus einem Primär- und Sekundär-Wärmetauscher, der komplett von Radiant gefertigt wird. Er erlaubt eine sofortige hocheffiziente Wärmeübertragung ohne Verluste und ersetzt die vorgegangenen Systeme, die noch einen Wasser/Wasser-Wärmetauscher zur Brauchwasserbereitung benötigten.

NUR HEIZUNG



BRAUCHWASSER-BETRIEB



MODELL	HEIZLEISTUNG	NOx-KLASSE	MODULATION	WARMWASSERLEISTUNG ACS Δt 30°C (l./min.)
<b>R1KG 24</b>	23,5 kW	VI	1:9	-
<b>R1KG 25</b>	25 kW	VI	1:9	-
<b>R1KG 34</b>	34 kW	VI	1:9	-
<b>R2KA 24 /40</b>	23,5 kW	VI	1:9	160
<b>R2KA 28 /40</b>	28 kW	VI	1:9	176
<b>R2KA 34 /40</b>	34 kW	VI	1:9	208
<b>R2KA 24 /100</b>	23,5 kW	VI	1:9	228
<b>R2KA 28 /100</b>	28 kW	VI	1:9	235
<b>R2KA 34 /100</b>	34 kW	VI	1:9	275

COMBI-TECH®

NUR HEIZUNG

DUAL-TECH®

40 L INDIREKT  
BEHEIZ. SPEICHER

DUAL-TECH®

100 L INDIREKT  
BEHEIZ. SPEICHER

DUAL-TECH®

100 L BOOSTER-TANK  
MIT 3-KREIS-SYSTEM

R1KG 24

R2KA 24 /40

R2KA 24 /100

R2KA 24 /100 3VIE

R1KG 25

R2KA 28 /40

R2KA 28 /100

R2KA 28 /100 3VIE

R1KG 34

R2KA 34 /40

R2KA 34 /100

R2KA 34 /100 3VIE

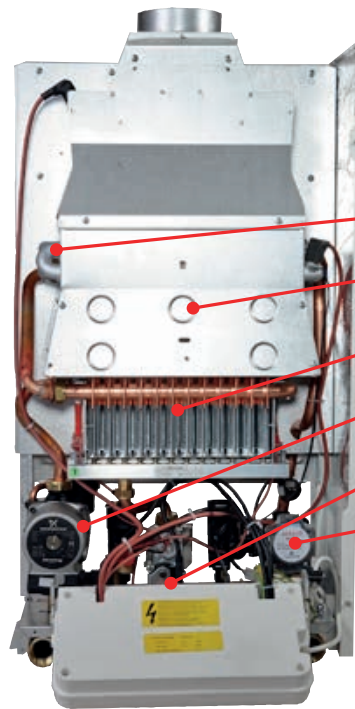
STATISCHER UK/FB



## HEIZWERT-GASGERÄTE MIT LOWNOX-TECHNOLOGIE

### RCR 25/18 18 UND 25 KW LEISTUNG

Traditionelle Heiz-Therme mit und ohne Warmwasser wandhängend

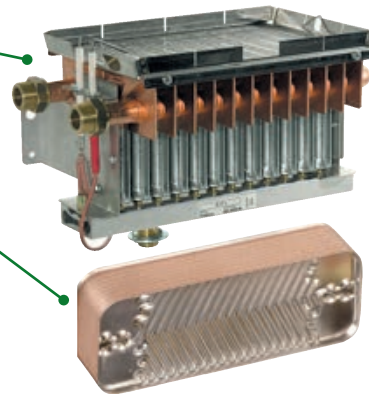


- Primär-Wärmetauscher
- Brennkammer
- Wassergekühlter Edelstahl-Brenner
- Umwälzpumpe
- Gas-Ventil
- 3-Wege-Ventil

Traditionelle Heizwertgeräte mit fortschrittlichster Technik

## HEIZWERT-HEIZGERÄTE MIT LOWNOX-TECHNOLOGIE

- Wassergekühlter Edelstahl-Brenner
- Edelstahl-Platten-Wärmetauscher<sup>1</sup>
- Digital-Betriebsstatus-Anzeige
- Mikroprozessorgesteuerte Regelelektronik
- Elektronisch gesteuerte Gasüberwachung
- Elektronische Flammenüberwachung
- Hocheffizienz-Umwälzpumpe
- Pumpendauerlauf & Pumpennachlauf einstellbar
- Bypass integriert
- Elektromotorisches 3-Wege-Umschaltventil
- Ausdehnungsgefäß u. Sicherheitsventil integriert
- Entleerungsarmatur integriert
- Anschlussposition für Ventilator-/Unterdruck-Verriegelung
- Raumthermostat-Anschluss
- Witterungsgeführte Regelung für Vorlauftemperatur möglich



<sup>1</sup> nur Geräte mit Warmwasser





## WARMWASSER BRENNWERTGERÄT FLOW-TECH SFK – 16 / 20 / 29 LITER/ MIN WARMWASSERLEISTUNG

### DAS ERSTE BRENNWERT- GERÄT IM DIREKTHEIZBE- TRIEB (DURCHLAUFERHITZER ALS BRENNWERTSYSTEM

- wandhängendes Brennwertgerät für Warmwasser
- erhältlich mit 28, 34 und 50 kW
- Wärmetauscher aus Edelstahl mit einem **Durchmesser von 28 mm**, eine 100% Radiant Eigenfertigung
- Digitech CS Elektronik
- kompakte Bauweise für einfache Wartung
- verbesserter geräuscharmer Betrieb – 52 dB



enhanced noiseless 52 dB



Ø 28 mm



integrated re-circulation

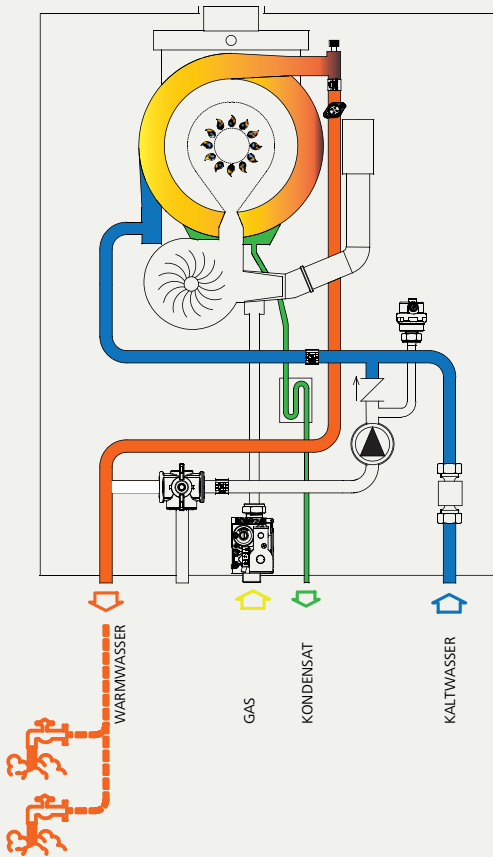


Modulation 1:10  
(möglich in  
Kaskade 1:20)

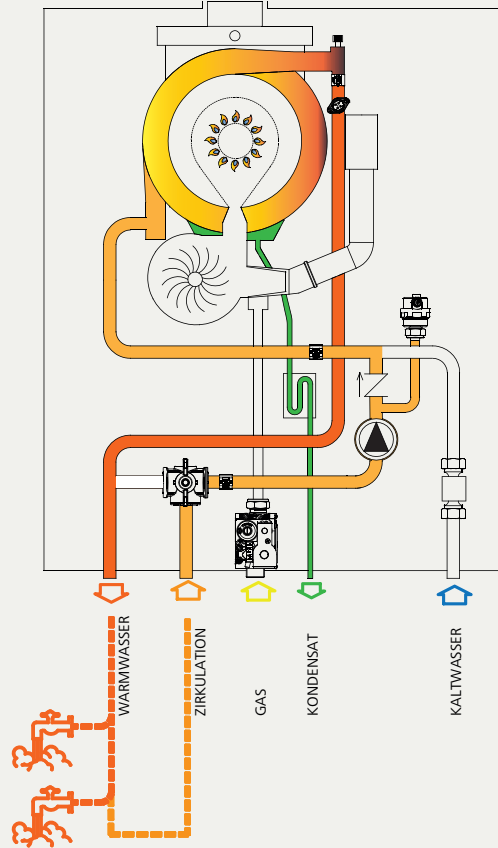
Auch erhältlich für Außenwandmontage



OHNE ZIRKULATION



MIT ZIRKULATION

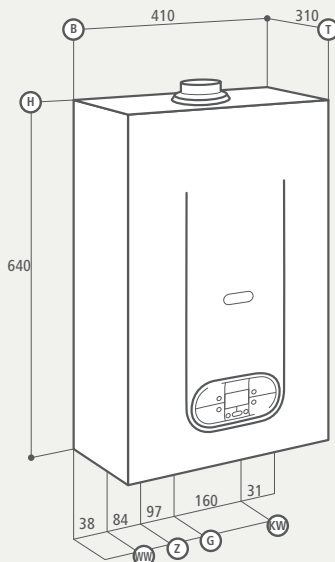


MODELL	HEIZLEISTUNG	MODULATION	WARMWASSERLEISTUNG $\Delta t$ 35 K
SFK 16	28 kW	1:9	16
SFK 20	34 kW	1:9	20
SFK 29	50 kW	1:10	29

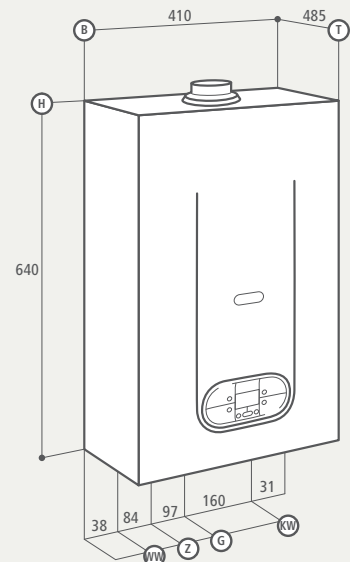
ABMESSUNGEN

FLOW-TECH SFK 16 - 20  
 B X T X H 410 X 310 X 640

WARMWASSER  $\varnothing$  3/4"  
 GAS  $\varnothing$  3/4"  
 KALTWASSER  $\varnothing$  3/4"  
 ZIRKULATION  $\varnothing$  3/4"



FLOW-TECH 29  
 B X T X H 410 X 485 X 640



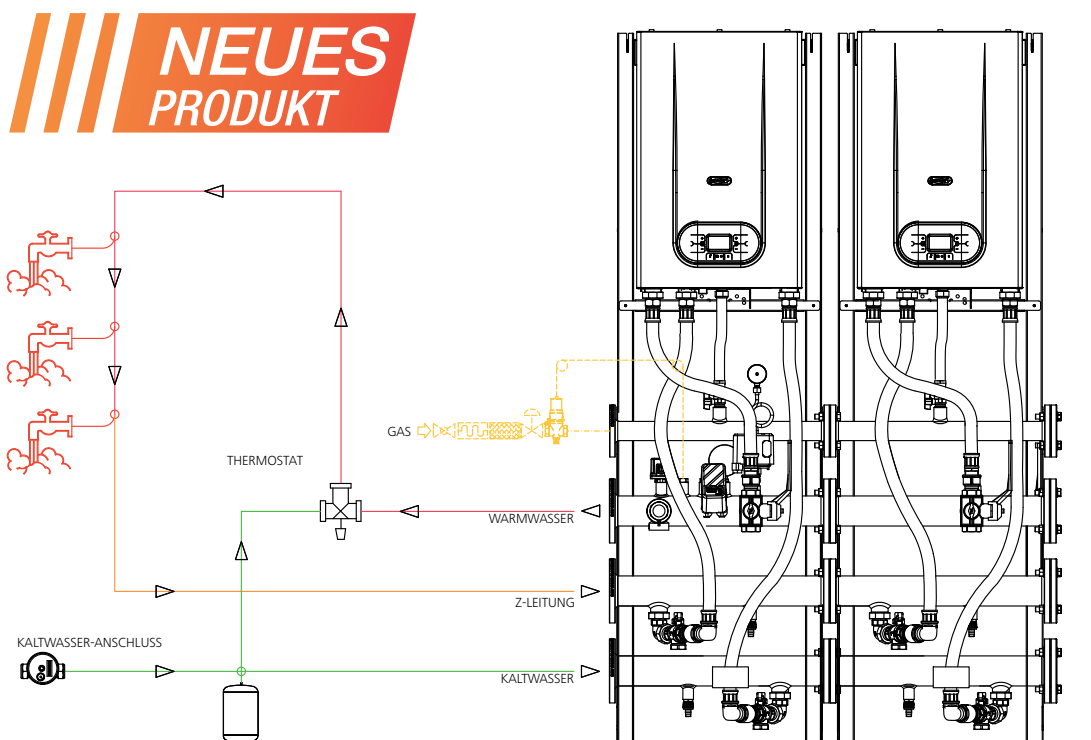


## KASKADIERTE BRENNWERTGERÄTE FÜR GROSSE WARMWASSERMENGEN

Eine Lösung für kommerzielle Warmwasserbereitung in Sportanlagen, Fitnessstudios, Frisören, Wellnesanlagen oder Großgastronomien, die stoßweise viel Warmwasser benötigen und den Bedarf immer passend zur Anzahl der Kundschaft brauchen.

Die eingebaute Zirkulationssteuerung kann eine Zirkulation mit einer zusätzlichen Pumpe aufbauen oder einen Vorrat in einem externen Speicher vorhalten um besten Komfort für den Warmwasserbedarf zu bieten.

Es können bis zu sechs Geräte zusammengeschaltet werden, mit einer Modulationsrate von bis zu 1:60, einzigartig auf dem Markt in dieser Flexibilität.



★★★★ 92/42/CEE / IP X4D

## HOCHLEISTUNGS-BRENNWERTGERÄTE MIT 50, 75 UND 100 KW FÜR EINZEL- ODER KASKADENBETRIEB



Die Hochleistungsserie von Radiant besteht aus dem **R1K 50**, dem **R1K 75** und dem **R1K 100 Modellen**. Alle Modelle sind ausgestattet mit dem **COMBI-TECH®** Wärmetauscher aus Edelstahl mit einem **Durchmesser von 28 mm**. Er garantiert höhere Effizienz, weniger Druckverluste und einfachere Reinigung.

Die Modelle **R1K 75** und **R1K 100** sind mit zwei unabhängig funktionierenden Brennräumen ausgestattet die in einem Gehäuse installiert wurden. Die Vorteile sind das geringe Baumaß (70 cm breit) und die einfach zu konfigurierende Leistung von 75 kW (25 kW + 50 kW) und 100 kW (50 kW + 50 kW).

Diese konstruktive Lösung bringt viele Vorteile in Sachen Leistung und Ausfallsicherheit wie z.B. eine Modulationsrate von 1 : 20 (75 kW und 100 kW) und die Möglichkeit des internen Einzelbetriebes von nur einem der beiden Brennräume. Auch im Fall einer Wartung oder Störung kann der Techniker immer einen Teil der Anlage in Betrieb lassen, während der andere Teil gewartet oder repariert wird. Dies gilt selbstverständlich auch für die Elektronik, die die Parameter auf zwei Platinen für beide Brennräume separat vorhält, um im Wartungs- oder Störfall immer den Betrieb zu ermöglichen.




R1K 75 - R1K 100



## SISTEMA SERIES

# MODULARE BRENNWERTGERÄTE VON 50 BIS 800 KW

Die modularen Brennwertgeräte der **SISTEMA-Serie** sind hauptsächlich für den Heizbetrieb konzipiert. Leistungen von **50, 75 oder 100 kW pro Einheit mit einem oder zwei 28 mm Edelstahl-Wärmetauschern**, die von Radiant eigengefertigt sind, bringen Leistung auf kleinsten Raum sie wurden für Einzel- oder Kaskadenbetrieb entwickelt und sind im Betrieb unabhängig voneinander, was hohe Betriebssicherheit garantiert.

Mit der **SISTEMA-Serie** hat Radiant die Wünsche von Planern und Installateuren berücksichtigt, um einfachste Planung und Installation zu ermöglichen. Die vorkonfigurierten modularen Einheiten sind erhältlich von 50 bis 500 kW (ab 500 kW fragen Sie bitte direkt unsere Technik an), komplett mit Brennwertgerät, Anschlüssen, Installationsrahmen und Steuerung. Hydraulische Weiche, Sicherheitsventile, Gasventile und Abgasanlage können passend zur Leistung gesondert bestellt werden. Hier bitte zusammen mit unserem Vertrieb planen.

Die neue SISTEMA-Series ist erhältlich in 50, 75 und 100 kW Leistung als SISTEMA VERTICALE R (nur Heizung) oder RS mit 3-Wege-Ventil für Anschluss eines externen Speichers und eingebauter hydraulischer Weiche.



#### VORTEILE FÜR ENDVERBRAUCHER:

- MODULATION 1:20
- größere Energieersparnis
- geringere Wartungskosten
- sehr geringe Umweltbelastung



50 kW



DIGITECH

## RADIANT STEUERUNGEN, EINE ELEKTRONISCHE WEITERENTWICKLUNG



- DIGITECH ELEKTRONIK
- EINFACHER GEBRAUCH
- FEHLERHISTORIE DER LETZTEN 5 ALARME
- HOHER SCHUTZ DER ELEKTRONISCHEN KOMPONENTEN

Entwickelt für einfachen Gebrauch und ansprechendem Design hat die Digitech Elektronik von Radiant Ästhetik und Einfachheit vereint.

Die Steuerung lässt sich intuitiv bedienen und passt optisch in jede Umgebung.

Die Digitech Steuerung erlaubt eine Überprüfung aller Parameter sowie im Fehlerfall eine Identifizierung durch Fehlercodes.

Durch eine Fehlerspeicherung kann der Fachmann die letzten 5 Fehler auslesen.

Digitech bietet Bedienkomfort für jede Funktionsart, Warmwasser, Heizung und Solar können gradgenau gesteuert werden.



## RADIANT CLOUDWARM DIE BRENNWERTGERÄTE FERNSTEUERUNG

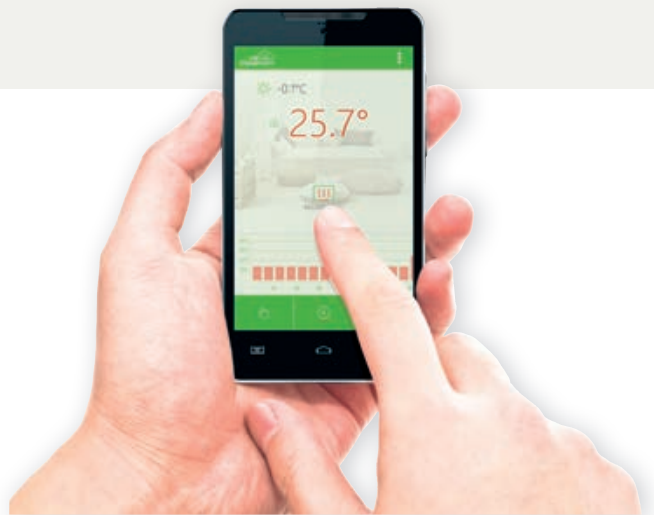
### STEUERN SIE KOMFORT UND ENERGIEERSPARNIS

Mit der neuen CLOUD-WARM-App steuern Sie ihre Heizung direkt von Smartphone oder Tablet.

Mit einem Fingerstreich steuern und regeln Sie alle Einstellungen an Ihrem Radiant Heizsystem.

Auch im Fall einer Funktionsstörung können Sie Fehler aus der Ferne löschen und Ihren Wohnkomfort mit behaglicher Wärme **wieder herstellen**.

Sie haben die Komfortfunktion in der Hand, die gewünschte Wärme über die Funkfernsteuerung mit integrierten Raumfühler einzustellen, um Energiekosten zu sparen und die Umwelt so wenig wie möglich zu belasten.



DOWNLOAD DER KOSTENLOSEN APP  
FÜR IOS UND ANDROID

EINFACHE UND INTUITIVE BEDIENUNG AM  
SMARTPHONE ODER TABLET

WANN IMMER UND WO IMMER SIE WOLLEN

IHRE VERBINDUNG NACH HAUSE FÜR MEHR  
KOMFORT IN IHREM HAUS





## **CBH|effithermo**

RADIANT Werksvertretung Deutschland

[www.effithermo.de](http://www.effithermo.de)

[info@effithermo.de](mailto:info@effithermo.de)

+49.4221.5927050

Gesinenweg 7

27751 Delmenhorst



Technical data and dimensions are not binding. The company reserves the right to make modifications without prior notification.  
We cannot be held responsible for any mistake contained in this leaflet, owing to printing or transcription errors. AND+AND/OR